



ООО «Компания «Ландеф»
105187, Москва, Вольная ул., д.39, стр.4
Тел./факс (495) 783-26-54 (многоканальный)
E-mail: ipi@landef.ru, <http://www.landef.ru>

ТИПОВЫЕ СТРУКТУРНЫЕ СХЕМЫ И КАЛЬКУЛЯЦИЯ ОБОРУДОВАНИЯ

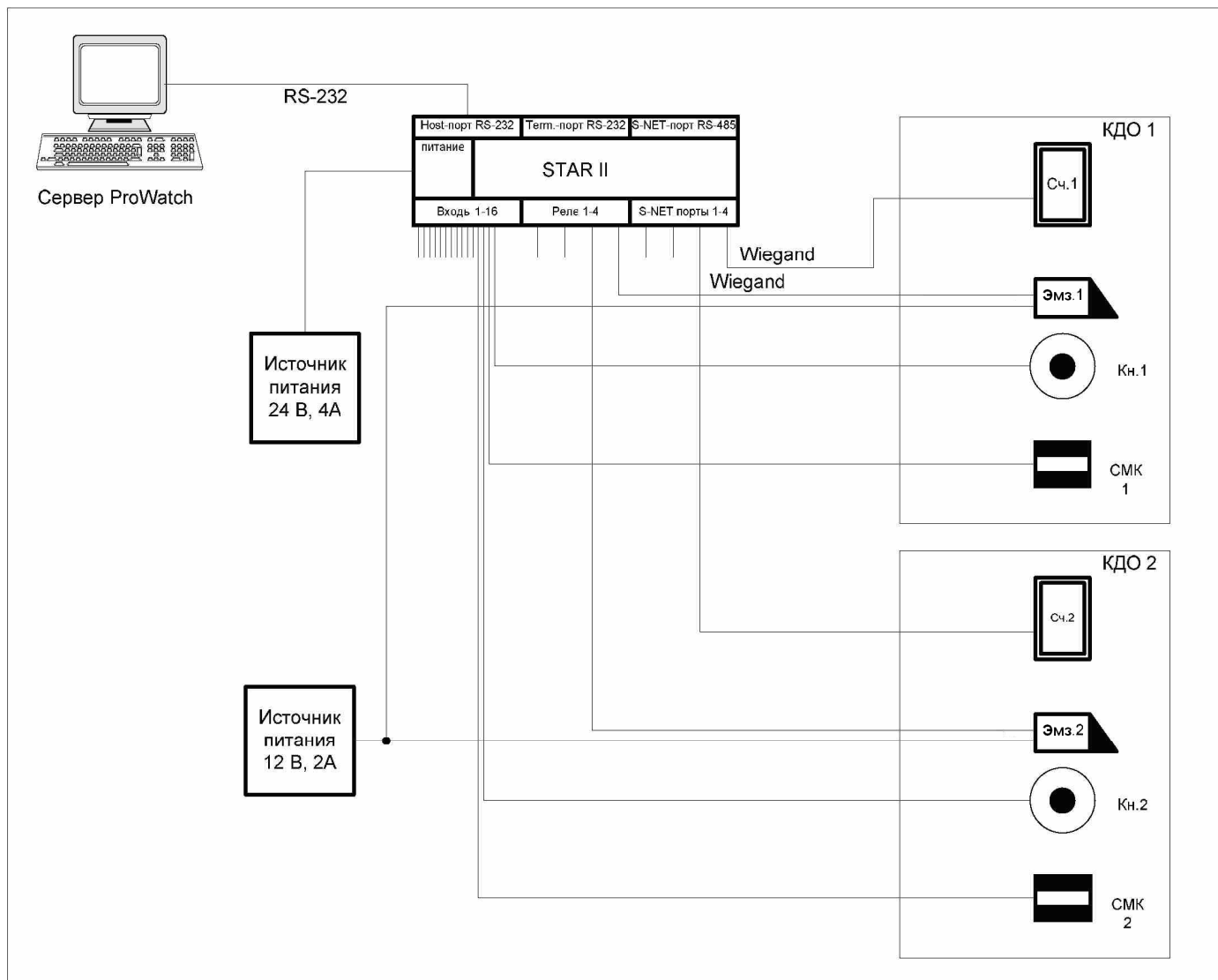
для систем контроля и управления доступом
на 2/4/8/16 дверей
на базе контроллера STAR II
фирмы NexWatch (A Honeywell Company)

Содержание:

1. Система контроля и управления доступом на 2 двери
2. Система контроля и управления доступом на 4 двери
3. Система контроля и управления доступом на 8 дверей
4. Система контроля и управления доступом на 16 дверей

1. Система контроля и управления доступом на 2 двери

Структурная схема типовой системы контроля доступа на 2 двери на базе контроллера STAR II



STAR II – контроллер системы управления доступом на 2 двери

Сервер ProWatch – персональный компьютер с программным обеспечением ProWatch

КДО – комплект дверного оборудования

Сч. – считыватель карт доступа

Эмз. – электромеханический замок

Кн. – кнопка выхода

СМК – магнито-контактный извещатель

Калькуляция оборудования и программного обеспечения

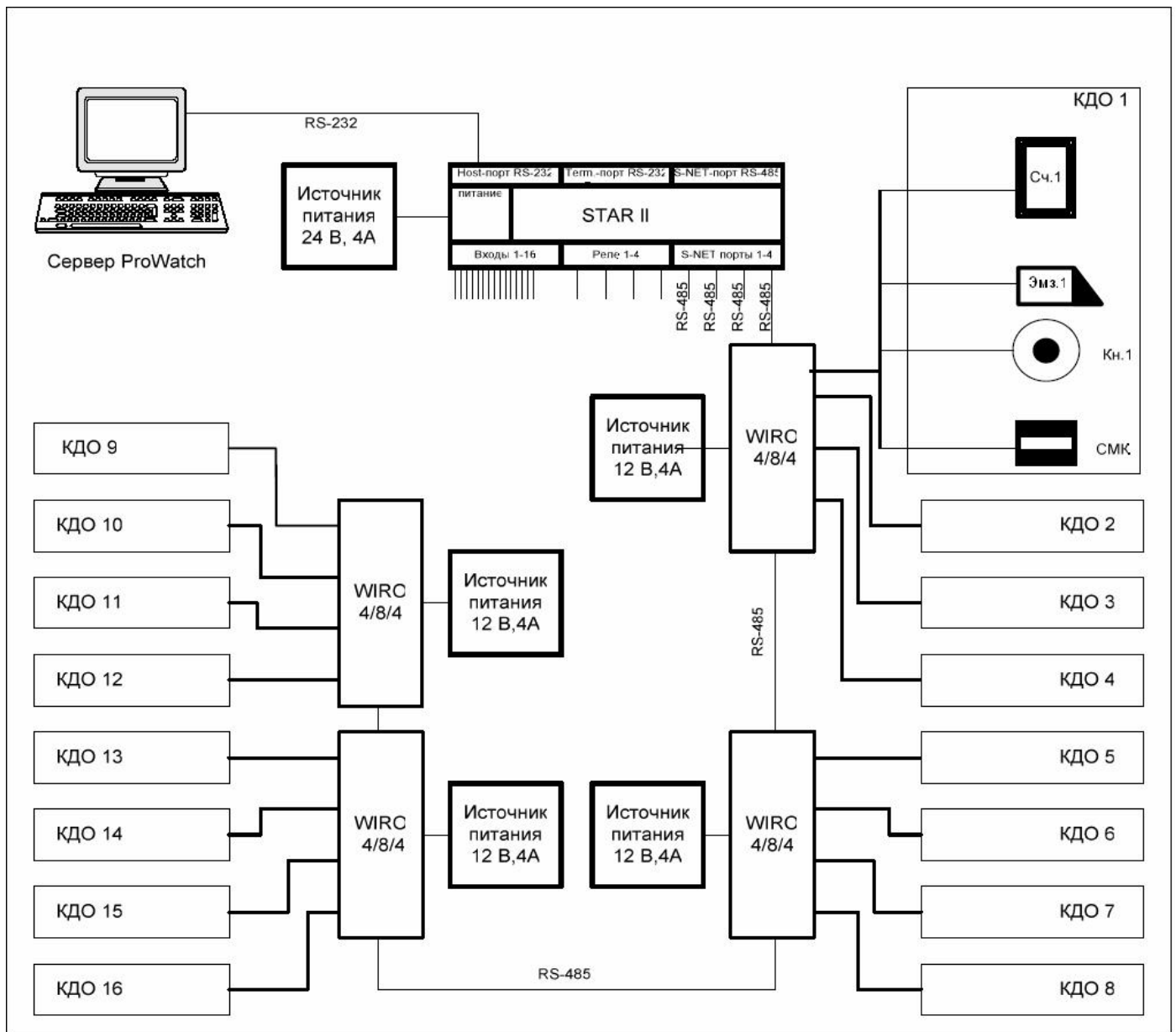
системы контроля и управления доступом на 2 двери на базе контроллера STAR II

№ п.п.	Тип	Описание	Цена*	Кол-во	Сумма
Оборудование NexWatch					
1	92410250020	Контроллер Star II, до 2-х дверей, 100'000 карт, 255 входов / 96 выходов	1145	1	1145
2	92410000300	Модульный корпус для Star II / WIRO / MIRO	125	1	125
3	92410024055	PI-2, источник питания 220/24, 4А	495	1	495
4	92410000020	CoBox Micro, интерфейс Ethernet для Star II	218	1	218
Дополнительное оборудование					
5	712BNP	Аккумулятор 12 В / 7Ач	15	2	30
Дверное оборудование					
6	R10	Считыватель iClass-карт	125	2	250
7	ИО	Извещатель магнито-контактный	2	2	10
8	Push Exit	Кнопка выхода	8	2	16
9		Кнопка аварийного выхода	17	2	34
10	EL512(комплект)	Замок электромеханический Abloy (в комплекте: корпус замка, цилиндр, запорная планка, кабель управления,	315	2	630
11	DC215	Доводчик Abloy	52	2	104
12	БИРП 12/1,6	Блок питания замка 12 В, 1,6 А	27	1	27
13	712BNP	Аккумулятор 12 В / 7Ач для БИРП 12/4	15	1	15
Программное обеспечение ProWatch Professional Edition					
14	PWPESW	Программное обеспечение ProWatch PE для MSDE, сервер – 1 лицензия, пользователь – 1 лицензия, бейджинг - 1 лицензия, считыватели (32шт.) – 1 лицензия	1495	1	1495
ИТОГО					4594

* Цены приведены ориентировочные, в у.е. с НДС (1 у.е. = 1 евро). При заказе оборудования требуется обязательное уточнение цен.

2. Система контроля и управления доступом на 4 двери

Структурная схема типовой системы контроля доступа на 4 двери на базе контроллера STAR II



STAR II – контроллер системы управления доступом на 4 двери

WIRO 4/8/4 – модуль расширения контроллера STAR II на 4 считывателя

Сервер ProWatch – персональный компьютер с программным обеспечением ProWatch

КДО – комплект дверного оборудования:

Сч. – считыватель карт доступа

Эмз. – электромеханический замок

Кн. – кнопка выхода

СМК – магнито-контактный извещатель

Калькуляция оборудования и программного обеспечения

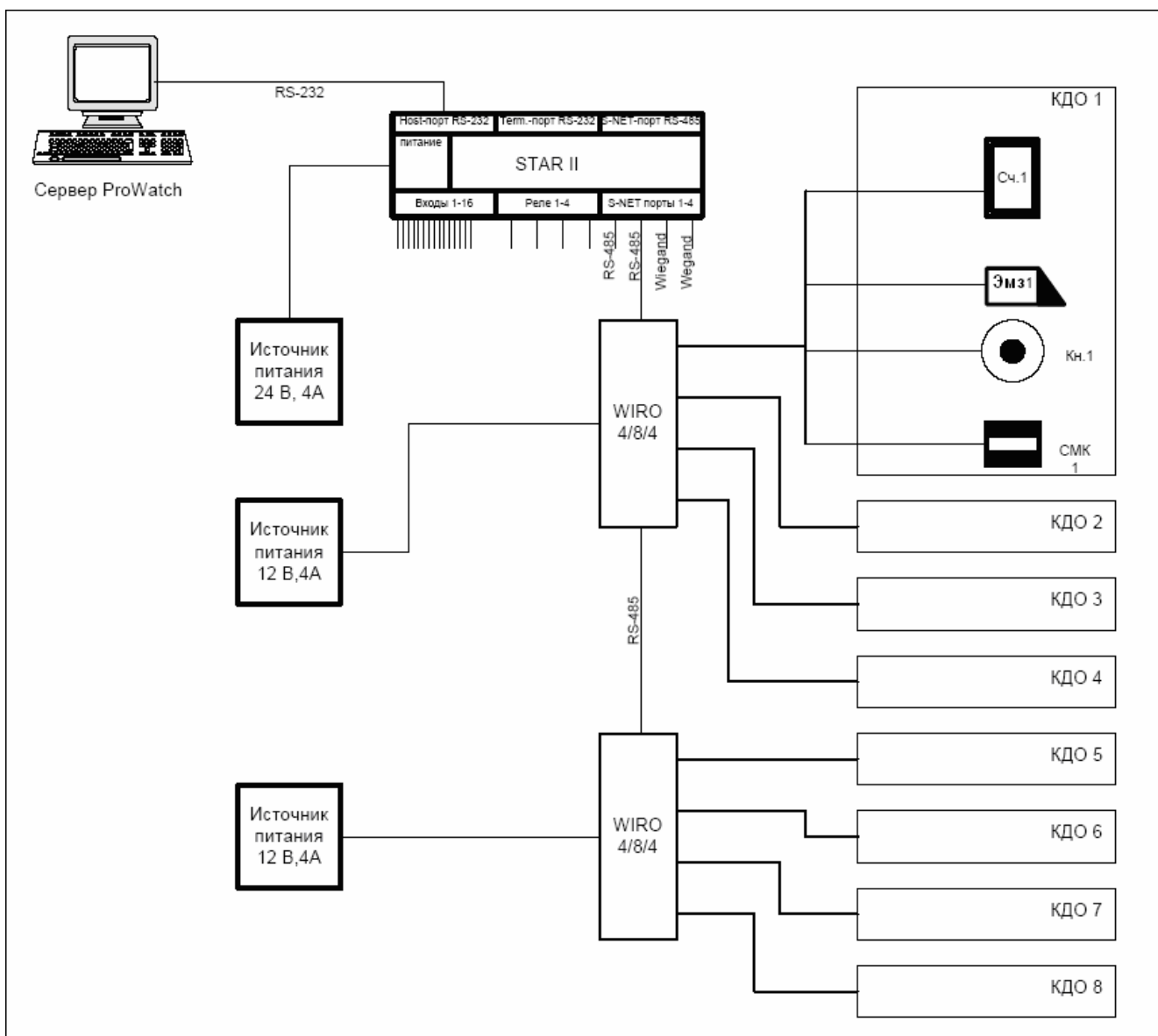
системы контроля и управления доступом на 4 двери на базе контроллера STAR II

Тип		Описание	Цена	Кол-во	Сумма
Оборудование NexWatch					
1	92410250020	Контроллер Star II, до 2-х дверей, 100'000 карт, 255 входов / 96 выходов	1145	1	1145
2	92410450020	Микросхема Firmware для Star II, до 4-х дверей	595	1	595
3	92410034840	Плата WIRO 4/8/4 (8вх./4вых./4счит.Wiegand)	545	1	545
4	92410000300	Модульный корпус для Star II / WIRO / MIRO	125	2	250
5	92410024055	PI-2, источник питания 220/24, 4А	495	1	495
6	92410000020	CoBox Micro, интерфейс Ethernet для Star II	218	1	218
Дополнительное оборудование					
5	712BNP	Аккумулятор 12 В / 7Ач	15	2	30
Дверное оборудование					
6	R10	Считыватель iClass-карт	125	4	500
7	ИО	Извещатель магнито-контактный	2	2	4
8	Push Exit	Кнопка выхода	8	2	16
9		Кнопка аварийного выхода	17	2	34
13	EL512(комплект)	Замок электромеханический Abloy (в комплекте: корпус замка, цилиндр, запорная планка, кабель управления, кабелепроход)	315	4	1260
14	DC215	Доводчик Abloy	52	4	208
15	БИРП 12/1,6	Блок питания замка 12 В, 1,6 А	27	2	54
16	712BNP	Аккумулятор 12 В / 7Ач для БИРП 12/4	15	2	30
Программное обеспечение ProWatch Professional Edition					
17	PWPESW	Программное обеспечение ProWatch PE для MSDE, сервер - 1лицензия, пользователь - 1лицензия, бейджинг - 1лицензия, считыватели (32шт.) - 1лицензия	1495	1	1495
				ИТОГО	6879

* Цены приведены ориентировочные, в у.е. с НДС (1 у.е. = 1 евро). При заказе оборудования требуется обязательное уточнение цен.

3. Система контроля и управления доступом на 8 дверей

Структурная схема типовой системы контроля доступа на 8 дверей на базе контроллера STAR II



STAR II – контроллер системы управления доступом на 8 дверей

WIRO 4/8/4 – модуль расширения контроллера STAR II на 8 считывателей

Сервер ProWatch – персональный компьютер с программным обеспечением ProWatch

КДО – комплект дверного оборудования:

Сч. – считыватель карт доступа

Эмз. – электромеханический замок

Кн. – кнопка выхода

СМК – магнито-контактный извещатель

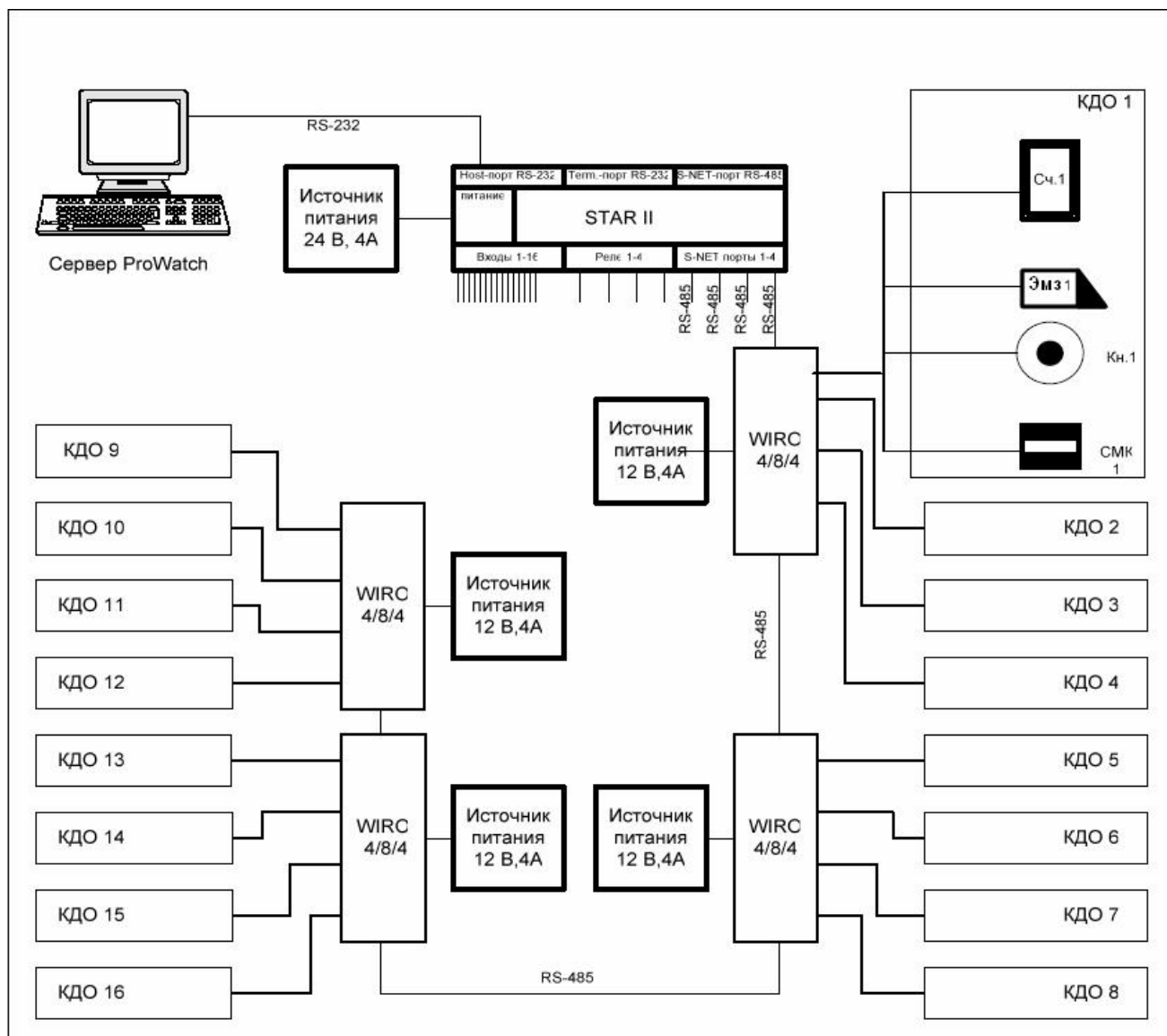
Калькуляция оборудования и программного обеспечения
 системы контроля и управления доступом на 8 дверей на базе контроллера STAR II

№ п.п.	Тип	Описание	Цена	Кол-во	Сумма
Оборудование NexWatch					
1	92410250020	Контроллер Star II, до 2-х дверей, 100'000 карт, 255 входов / 96 выходов	1145	1	1145
2	92410450020	Микросхема Firmware для Star II, до 8-и дверей	1195	1	1195
3	92410034840	Плата WIRO 4/8/4 (8вх./4вых./4чит.Wiegand)	545	2	1090
4	92410000300	Модульный корпус для Star II / WIRO / MIRO	125	2	250
5	92410024055	PI-2, источник питания 220/24, 4А	495	1	495
6	92410000020	CoBox Micro, интерфейс Ethernet для Star II	218	1	218
Дополнительное оборудование					
8	712BNP	Аккумулятор 12 В / 7Ач	15	2	30
Дверное оборудование					
9	R10	Считыватель iClass-карт	125	8	1000
10	ИО-102-6	Извещатель магнито-контактный	2	8	16
11	Push Exit	Кнопка выхода	8	8	64
12		Кнопка аварийного выхода	17	8	136
13	EL512(комплект)	Замок электромеханический Abloy (в комплекте: корпус замка, цилиндр, запорная планка, кабель управления, кабелепровод)	315	8	2520
14	DC215	Доводчик Abloy	52	8	416
15	БИРП 12/1,6	Блок питания замка 12 В, 1,6 А	27	4	108
16	712BNP	Аккумулятор 12 В / 7Ач для БИРП 12/4	15	4	60
Программное обеспечение ProWatch Professional Edition					
17	PWPESW	Программное обеспечение ProWatch PE для MSDE, сервер – 1 лицензия, пользователь – 1 лицензия, бейджинг - 1 лицензия, считыватели (32шт.) – 1 лицензия	1465	1	1465
				ИТОГО	10208

* Цены приведены ориентировочные, в у.е. с НДС (1 у.е. = 1 евро). При заказе оборудования требуется обязательное уточнение цен.

4. Система контроля и управления доступом на 16 дверей

Структурная схема типовой системы контроля доступа на 16 дверей на базе контроллера STAR II



STAR II– контроллер системы управления доступом на 16 дверей

WIRO 4/8/4– модуль (плата) расширения контроллера STAR II на 16 считывателей

Сервер ProWatch – персональный компьютер с программным обеспечением ProWatch

КДО – комплект дверного оборудования:

Сч. – считыватель карт доступа

Эмз. – электромеханический замок

Кн. – кнопка выхода

СМК – магнито-контактный извещатель

Калькуляция оборудования и программного обеспечения

системы контроля и управления доступом на 16 дверей на базе контроллера STAR II

№ п.п.	Тип	Описание	Цена	Кол-во	Сумма
Оборудование NexWatch					
1	92410250020	Контроллер Star II, до 2-х дверей, 100'000 карт, 255 входов / 96 выходов	1145	1	1145
2	92410450020	Микросхема Firmware для Star II, до 16 дверей	1985	1	1985
3	92410034840	Плата WIRO 4/8/4 (8 вх./4 вых./4 счит.Wiegand)	545	4	2180
4	92410000300	Модульный корпус для Star II / WIRO / MIRO	125	3	375
5	92410024055	PI-2, источник питания 220/24, 4А	495	1	495
6	92410000020	CoBox Micro, интерфейс Ethernet для Star II	218	1	218
Дополнительное оборудование					
8	712BNP	Аккумулятор 12 В / 7Ач	15	2	30
Дверное оборудование					
9	R10	Считыватель iClass-карт	125	16	2000
10	ИО	Извещатель магнито-контактный	2	16	32
11	Push Exit	Кнопка выхода	8	16	128
12		Кнопка аварийного выхода	17	16	272
13	EL512(комплект)	Замок электромеханический Abloy (в комплекте: корпус замка, цилиндр, запорная планка, кабель управления, кабелепровод)	315	16	5040
14	DC215	Доводчик Abloy	52	16	832
15	БИРП 12/1,6	Блок питания замка 12 В, 1,6 А	27	8	216
16	712BNP	Аккумулятор 12 В / 7Ач для БИРП 12/4	15	8	120
Программное обеспечение ProWatch Professional Edition					
17	PWPESW	Программное обеспечение ProWatch PE для MSDE, сервер - 1лиц., пользователь - 1лиц., Бейджинг - 1лиц., считыватели (32шт.) - 1лиц.	1465	1	1465
				ИТОГО	16533

* Цены приведены ориентировочные, в у.е. с НДС (1 у.е. = 1 евро). При заказе оборудования требуется обязательное уточнение цен.